



# Hydraulic crawler drill

Perforatrice idraulica

# C8

## Dati tecnici

### Technical Specifications

C8

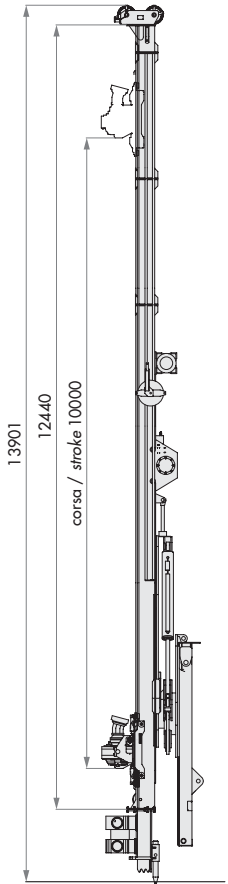


<b>Caratteristiche Carro</b>		<b>Undercarriage</b>				
Larghezza pattini	<i>Shoes width</i>	19.7 in	500 mm			
Pressione al suolo	<i>Ground pressure</i>	14,4 PSI	8,2 N/cm <sup>2</sup>			
Velocità di traslazione	<i>Travelling speed</i>	0÷1 mph	0÷1,8 km/h			
Pendenza max. superabile	<i>Max. gradeability</i>	37%	20°			
<b>Motore</b>		<b>Engine</b>			<b>VOLVO</b>	
Tipo	<i>Type</i>	<b>TAD 650 VE (EPA/COM III)</b>				
Potenza (ISO-IFN) 2200 rpm	<i>Rated power (ISO-IFN) 2200 rpm</i>	197,6 HP	147 kW			
Capacità serbatoio gasolio	<i>Fuel tank capacity</i>	92 gal	350 l			
Capacità serbatoio olio	<i>Hydraulic oil tank capacity</i>	180 gal	680 l			
<b>Mast</b>		<b>Mast</b>	<b>7600</b>	<b>10000</b>	<b>10000</b>	<b>12000</b>
			CIL	CIL	RID	RID
Lunghezza	<i>Length</i>	7600 mm	10000 mm	10440 mm	12440 mm	
Corsa testa di rotazione	<i>Stroke of rotary head</i>	5600 mm	8000 mm	8000 mm	10000 mm	
Forza di estrazione e spinta	<i>Extraction/crowd force</i>	86/44 kN	86/44 kN	86/86 kN	86/86 kN	
Velocità	<i>Speed working/fast</i>	20/69 m/min	20/69 m/min	8/29 m/min	8/29 m/min	
<b>Testa rotary</b>		<b>Rotary head</b>			<b>T1600 P200</b>	
Coppia max.	<i>Max. torque</i>	13,200 lbs			17,9 kNm	
Giri max.	<i>Max. speed</i>	223 rpm			223 rpm	
<b>Morse</b>		<b>Clamps</b>		<b>M2Z/M2SZ</b>	<b>M4/M4S</b>	<b>M5/M5S</b>
Diametro	<i>Diameters</i>	40÷254 mm		60÷305 mm	90÷406 mm	
		1.6÷10 in		2.4÷12 in	3.5÷16 in	
Forza di chiusura	<i>Clamping force</i>	145 kN		250 kN	250 kN	
		32,600 lbs		56,202 lbs	56,202 lbs	
<b>Winch</b>		<b>Argano</b>			<b>A2</b>	
Tiro max.	<i>Max. pull</i>	4,500 lbs			20 kN	
<b>Peso</b>		<b>Weight</b>				
Peso attrezzatura	<i>Weight of rig</i>	47,400 lbs			21500 kg	

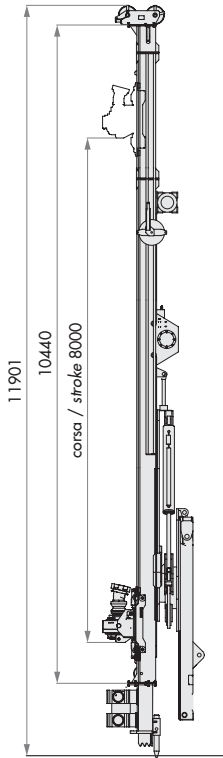


C8

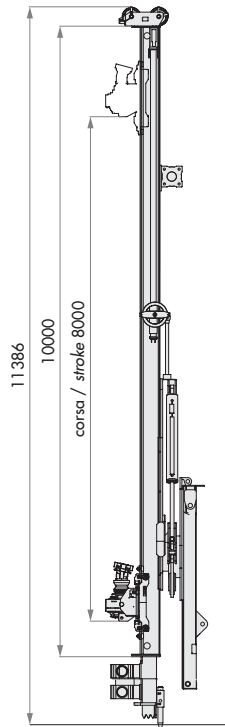
## Dimensioni Dimensions



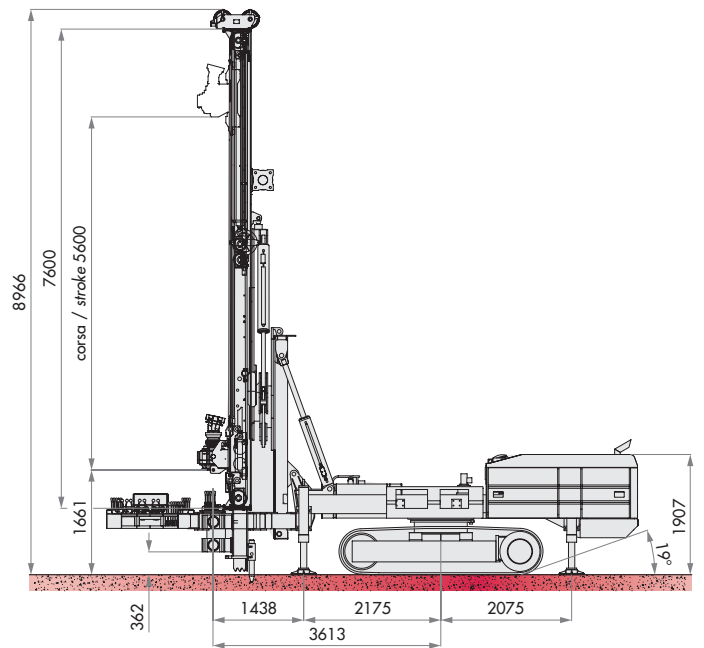
**mast 10000 - 12000**  
motoriduttore / motorgear box



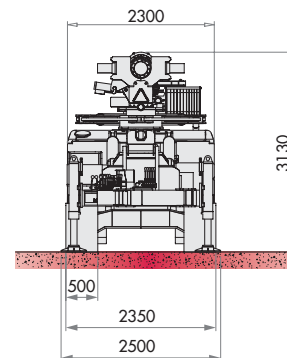
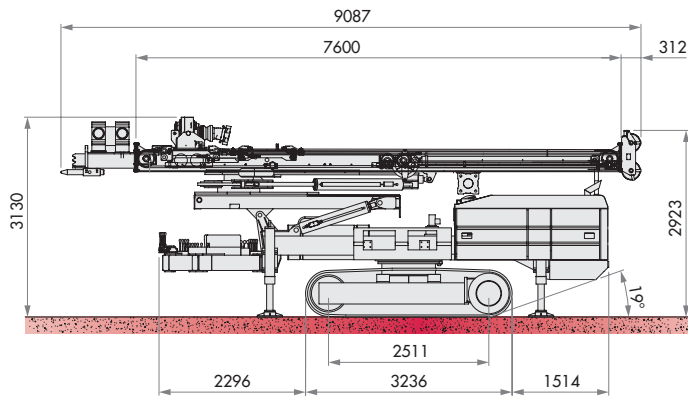
**mast 8000 - 10000**  
motoriduttore / motorgear box

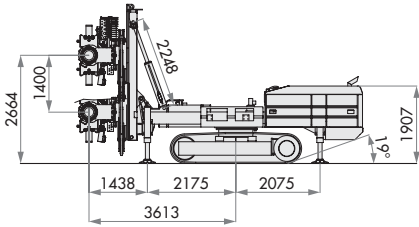


**mast 8000 - 10000**  
cilindro / cylinder

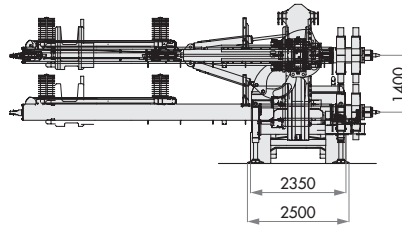


**mast 5600 - 7600**  
cilindro / cylinder

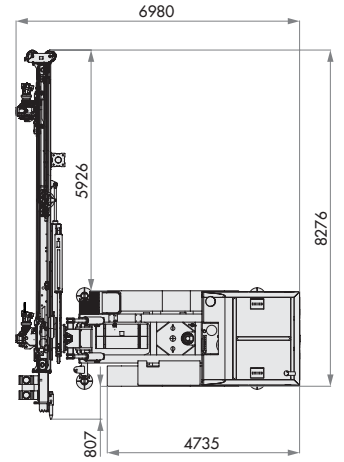




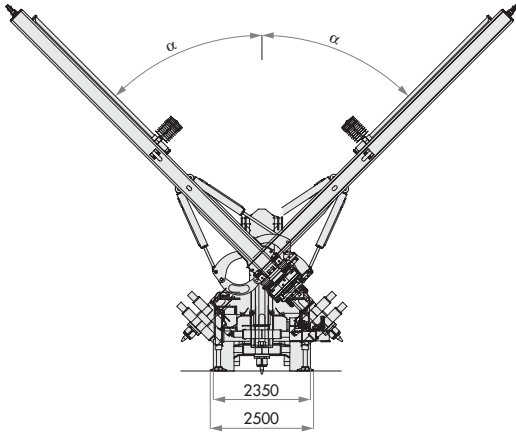
**mast 5600 - 7600**



**mast 5600 - 7600**

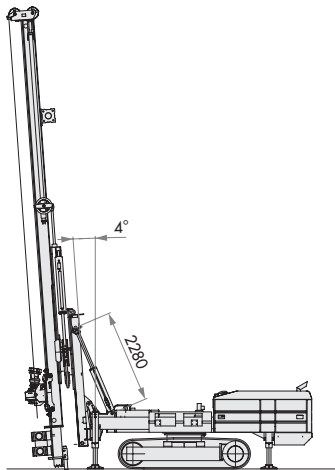


**mast 5600 - 7600**

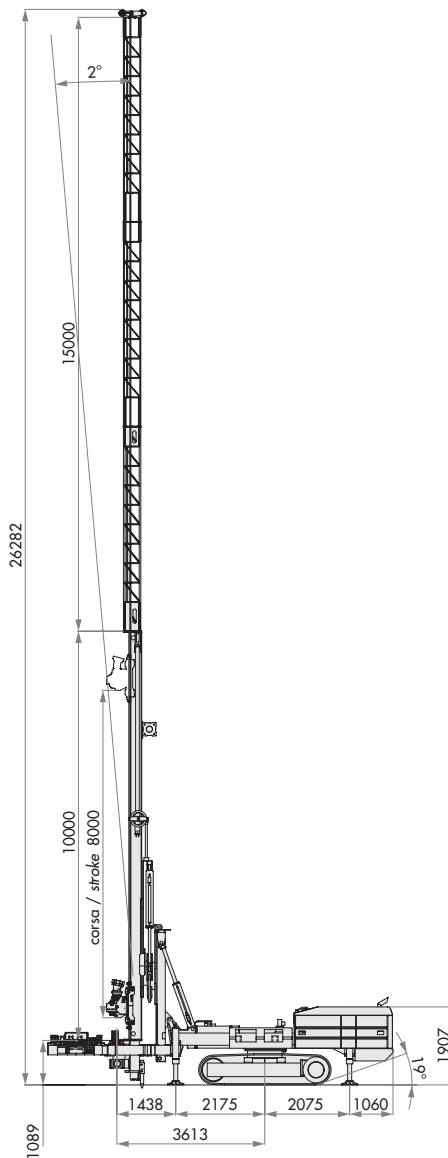


**mast 8000 - 10000**

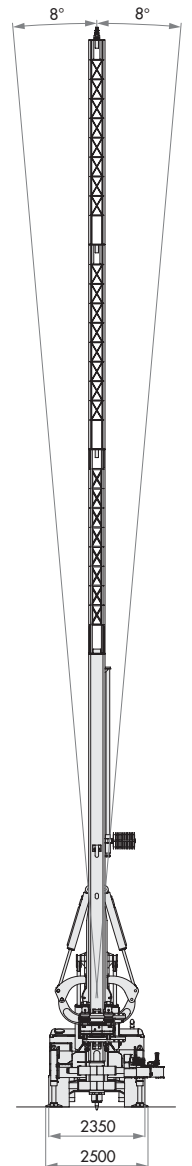
$\alpha = 35^\circ$  con singola testa / with single head  
 $\alpha = 30^\circ$  con doppia testa / with double head



**mast 8000 - 10000**



**mast 8000 - 10000**  
3 prolunghie tralicciate / 3 lattice extensions







## OPTIONALS

Testa di rotazione / Rotaries: T12006V, T2000, T2500, T5000

Doppia testa / Double rotary head

Girevoli, Trascinatori / Swivels, Drive units

Mandrino idraulico / Hydraulic chuck

Martello / Hammer Casagrade D21

Spostamento laterale testa / Lateral movement of rotary

Caricatore aste / Rods loader, 1 rod only vertical  $\varnothing$  max. 200 mm, L=6m,

Caricatore aste / Rod loader, 2 rods only vertical  $\varnothing$  max. 152 mm, L=6m; vertical  $\varnothing$  max. 219 mm, L=3m, horizontal

Caricatore aste / Rod loader, 7 rods only vertical  $\varnothing$  max. 152 mm, L=3m, also horizontal

Caricatore eliche / Auger loader, 3 augers  $\varnothing$  max. 200 mm; 6 rods  $\varnothing$  max. 168 mm

Argano / Winch A2

Falchetto per argano / Jib for winch A2

Prolunga 2,5 m per falchetto / Extension 2,5 m for jib

Prolunghe tralicciate 15 m per Jet / Extension 15 m for jet

Gru di servizio / Auxiliary crane

Pompe per: Acqua, Fanghi e Pompe ausiliarie / Pumps for: Water, Foam and Auxiliary pumps

Oliatore di linea / Oiler