

CCT
MALININ GROUP



Насосы высоконапорные
high-pressure pumps

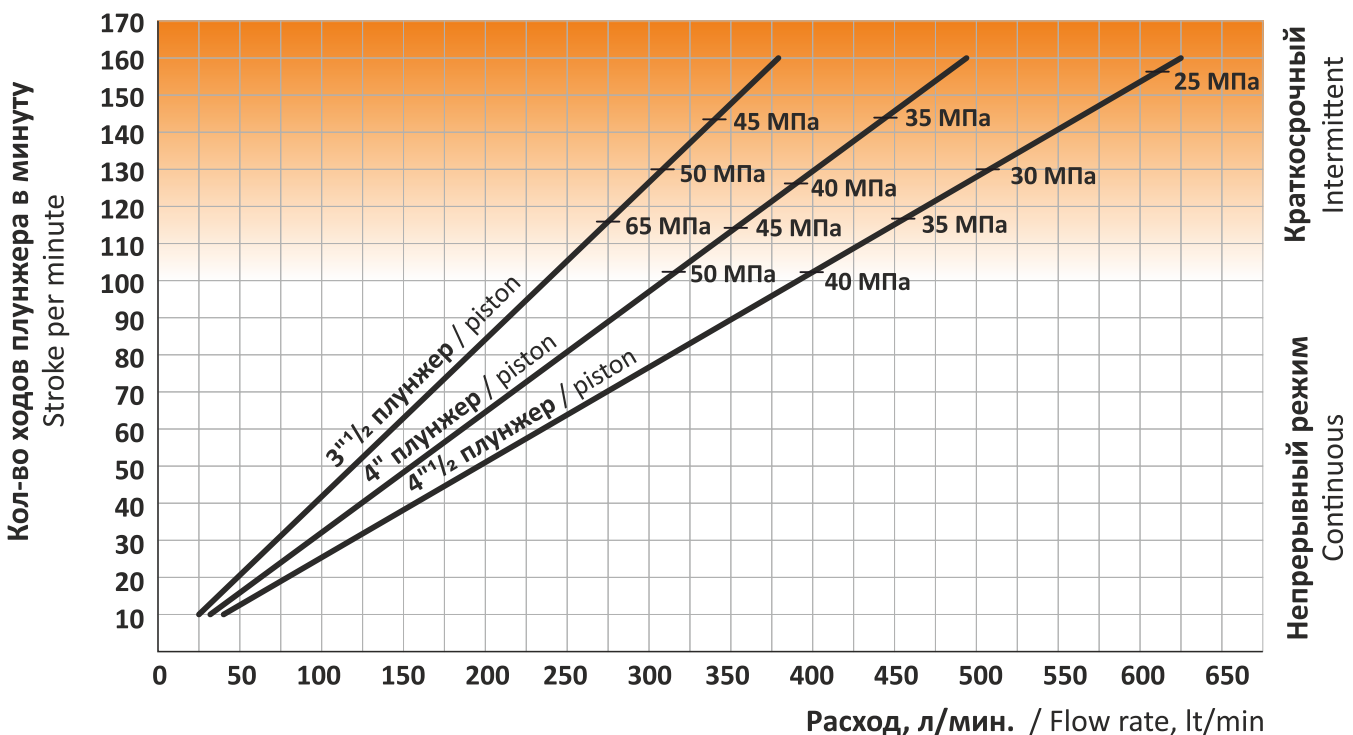
CCT

ССТ 400



Характеристики / technical data

| | |
|---|-----------------------------|
| Требуемая мощность / Max power input | 400 л.с./ HP (300 кВт /kW) |
| Максимальное давление / Max pressure | 50 МПа / MPa |
| Максимальный расход / Max flow rate | 500 л/мин. / lt/min |
| Диаметр плунжера / Piston diameter | 3"½, 4", 4"½ |
| Ход плунжера / Stroke | 127 мм / mm |
| Макс. число ходов в минуту / Max stroke rate | 160 мин ⁻¹ / spm |
| Диаметр входного коллектора / Suction diameter | 100 мм / mm |
| Диаметр напорного коллектора / Output diameter | 40 мм / mm |
| Длина x Ширина x Высота / Length x Width x Height | 2100 x 1415 x 1070 мм / mm |
| Вес / Weight | 3750 кг / kg |

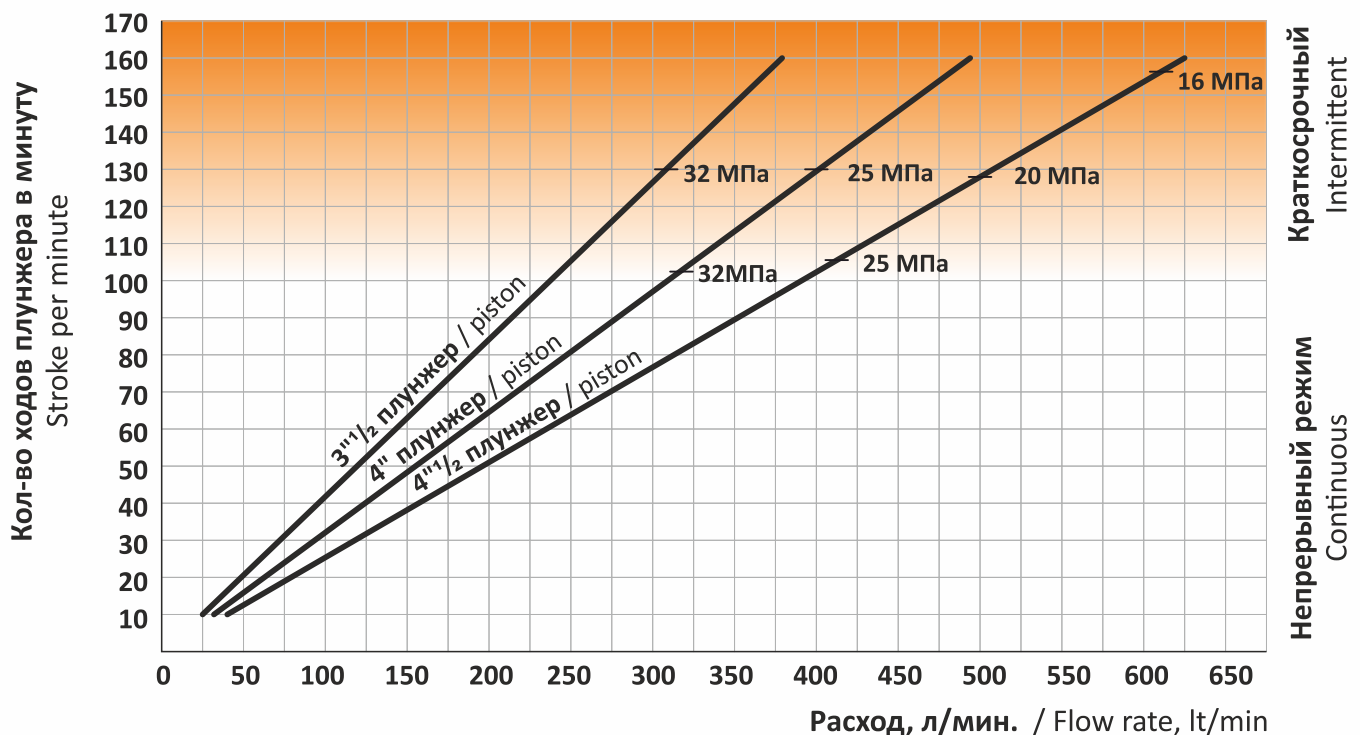


ССТ 300



Характеристики / technical data

| | |
|---|----------------------------|
| Требуемая мощность / Max power input | 300 л.с./ HP (220 кВт /kW) |
| Максимальное давление / Max pressure | 32 МПа /MPa |
| Максимальный расход / Max flow rate | 500 л/мин. / lt/min |
| Диаметр плунжера / Piston diameter | 3"½, 4", 4"½ |
| Ход плунжера / Stroke | 127 мм /mm |
| Макс. число ходов в минуту / Max stroke rate | 160 мин ⁻¹ /spm |
| Диаметр входного коллектора / Suction diameter | 100 мм /mm |
| Диаметр напорного коллектора / Output diameter | 40 мм /mm |
| Длина x Ширина x Высота / Length x Width x Height | 1810 x 1725 x 1075 мм /mm |
| Вес / Weight | 3000 кг / kg |

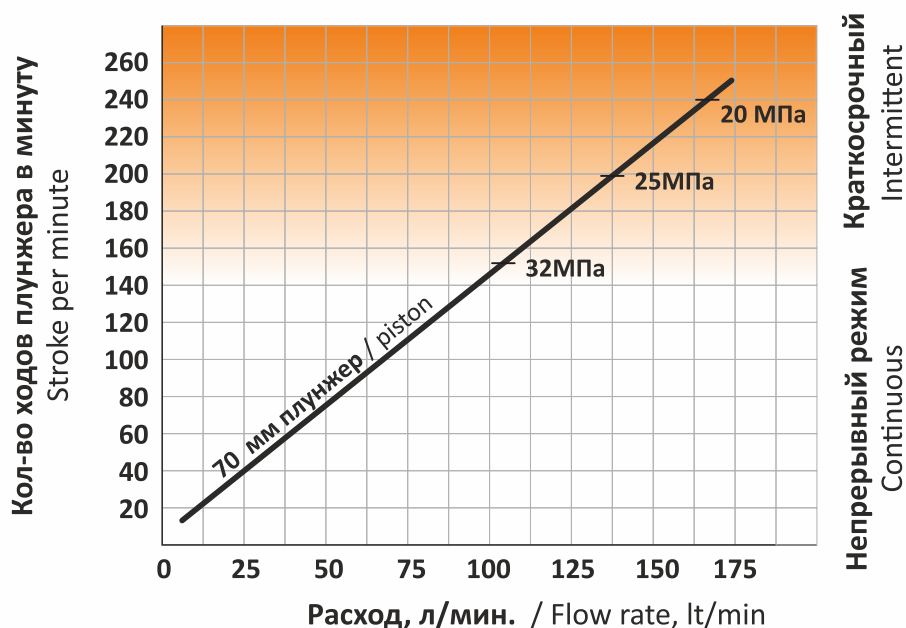


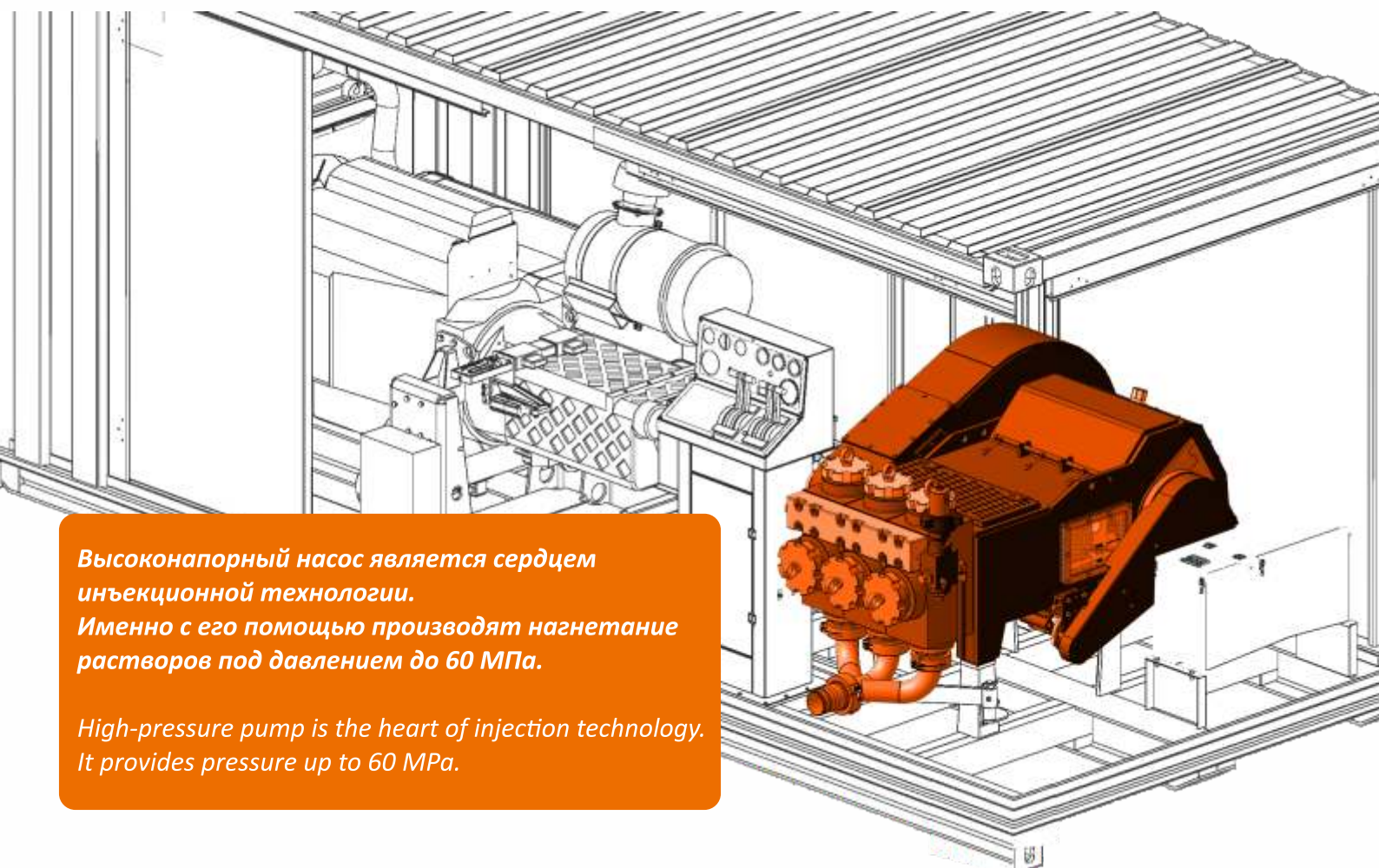
ССТ 100



Характеристики / technical data

| | |
|---|----------------------------|
| Требуемая мощность / Max power input | 100 л.с. /HP (75 кВт / kW) |
| Максимальное давление / Max pressure | 32 МПа /MPa |
| Максимальный расход / Max flow rate | 172 л/мин. / lt/min |
| Диаметр плунжера / Piston diameter | 70 мм /mm |
| Ход плунжера / Stroke | 60 мм /mm |
| Макс. число ходов в минуту / Max stroke rate | 250 мин ⁻¹ /spm |
| Диаметр входного коллектора / Suction diameter | 50 мм /mm |
| Диаметр напорного коллектора / Output diameter | 25 мм /mm |
| Длина x Ширина x Высота / Length x Width x Height | 1150 x 755 x 820 мм / mm |
| Вес / Weight | 470 кг / kg |





Высоконапорный насос является сердцем инъекционной технологии. Именно с его помощью производят нагнетание растворов под давлением до 60 МПа.

High-pressure pump is the heart of injection technology. It provides pressure up to 60 MPa.

Область применения:

- нагнетание цементных и бентонитовых растворов в скважину под высоким давлением при геологоразведочном и эксплуатационном бурении;
- струйная цементация грунтов;
- устройство грунтовых анкеров AtlantJET;
- кислотные установки большой мощности;
- перекачивание различных жидкостей под высоким давлением.

Application:

- cement and bentonite solutions high pressure injection during exploration drilling;
- jet-grouting;
- AtlantJET ground anchors installation;
- high power acid plants;
- various fluids high pressure pumping.



CCT

MALININ GROUP

+7 342 200-79-00

info@cct-drill.ru

www.cct-drill.ru

